

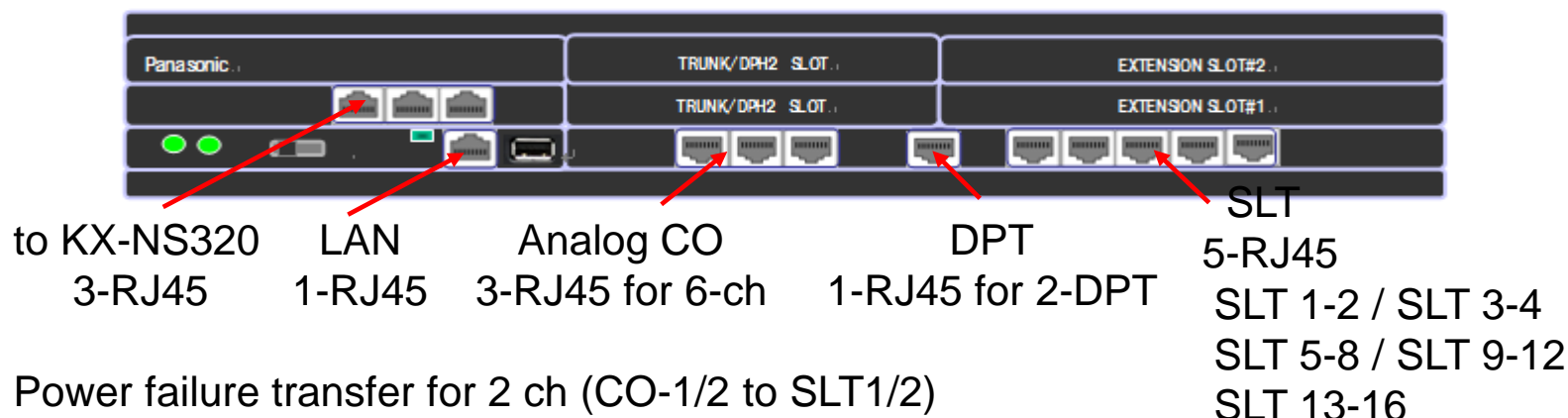
1. KHUNG CHÍNH KX-NS300

Tiết kiệm
chi phí

Khung chính tổng đài KX-NS300 được tích hợp sẵn dung lượng và tính năng giúp giảm chi phí đầu tư so với những tổng đài trước:

- 2 kênh DISA hoặc VM/ Ghi âm: 120 phút (tương đương ESVM2 trên OPB3 của TDA100D)
- 2-port máy nhánh số (+ 2 D-XDP)
- 16-port máy nhánh thường có hiển thị số và thông báo tin nhắn.
- 6-port trung kế thường có hiển thị số.
- Có thể dùng port của trung kế thường để kết nối với hệ thống paging và nhạc chờ bên ngoài .
- 2 kênh nhạc chờ BGM
- LAN port (10/100 Base TX) / USB port
- Nguồn / cổng kết nối với acquy

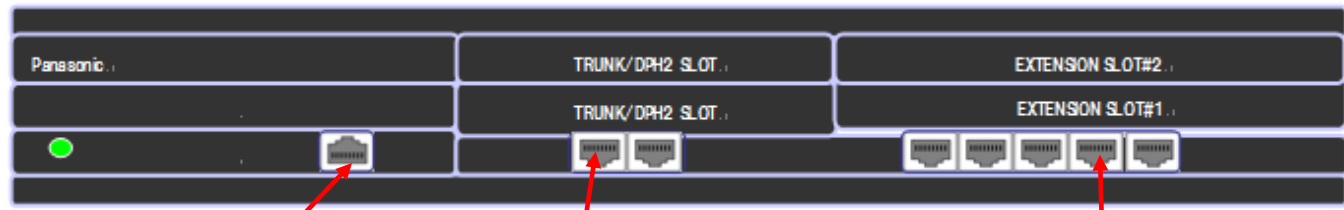
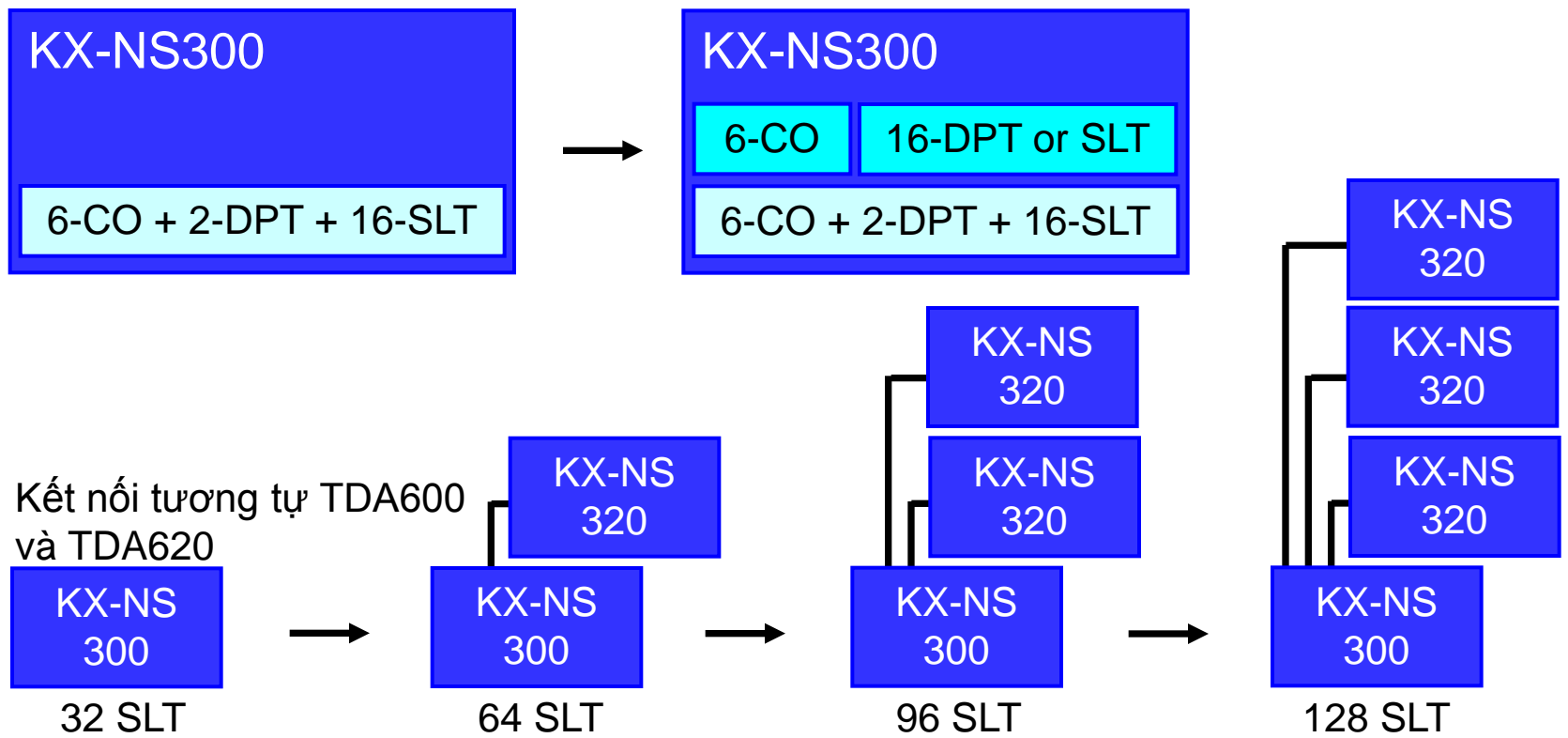
RS232 không được hỗ trợ
Xuất cước qua LAN.



2. KHẢ NĂNG MỞ RỘNG

Tiết kiệm chi phí

KX-NS300 mở rộng được với card và khung phụ.



Tích hợp Sẵn

Gắn vào KX-NS300
1-RJ45

PFT
2-RJ45 cho 4-SLT

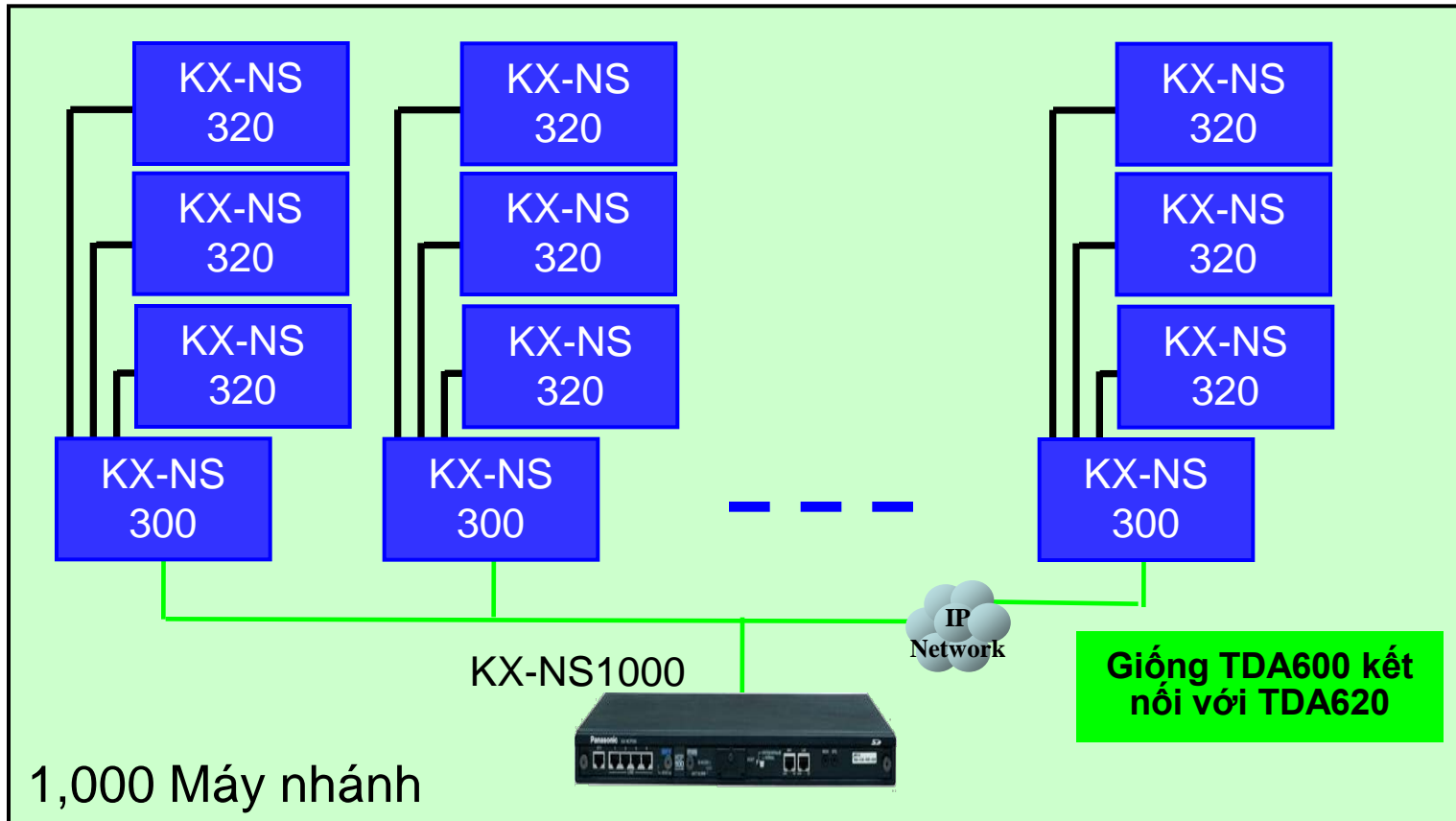
SLT có sẵn Caller ID & MSW
5-RJ45 cho 16-SLT

Nguồn
Cổng gắn ắc quy

3. KHẢ NĂNG MỞ RỘNG HỆ THỐNG TRÊN IP

Tiết kiệm
chi phí

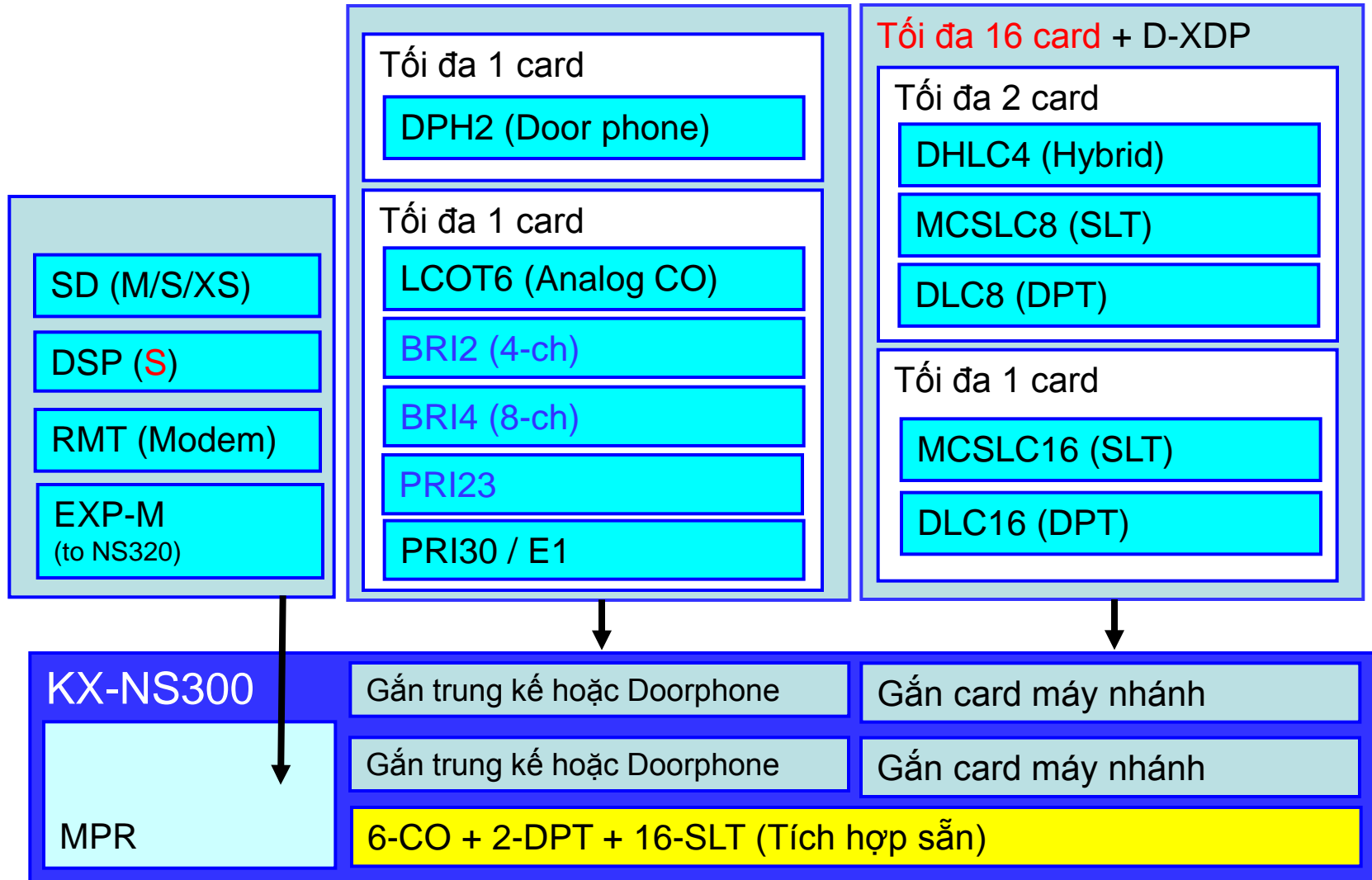
Dung lượng có thể lên đến 1,000 máy nhánh với KX-NS300 kết hợp với KX-NS1000



Kết nối Onelook giống như hệ thống KX-NS1000, tối đa 15 NS300 tổng đài trong hệ thống
Cách hoạt động thì giống với TDA600-TDA620

4. THIẾT LẬP CARD MỞ RỘNG CHO KHUNG CHÍNH

Có 2 khe gắn cho trung kế và 2 khe gắn cho máy nhánh



5. THIẾT LẬP CARD MỞ RỘNG CHO KHUNG PHỤ

Slot1 \ Slot2	LCOT6	BRI2 BRI4	PRI23 PRI30/E1	DPH2
LCOT6	Có	Có	Có (v4.1)	Có
BRI2 BRI4	Có	Có	Không	Có
PRI23 PRI30/E1	Có (v4.1)	Không	Không	Có
DPH2	Có	Có	Có	Không

Tối đa 16 cổng + D-XDP

Tối đa 2 card

DHLC4 (Hybrid)

MCSLC8 (SLT)

DLC8 (DPT)

Tối đa 1 card

MCSLC16 (SLT)

DLC16 (DPT)

KX-NS320

Gắn trung kế hoặc Doorphone

Gắn card máy nhánh

Gắn trung kế hoặc Doorphone

Gắn card máy nhánh

Kết nối tới NS300

16-SLT (tích hợp sẵn)

6. DUNG LƯỢNG TRUNG KẾ

Nội dung	NS300 Tích hợp sẵn	NS300 Tối đa	NS300 + 1 NS320	NS300 + 2 NS320	NS300 + 3 NS320
Trung kế (truyền thống + IP)	6	52 (36+16)	88 (72+16)	124 (108+16)	160 (144+16)
Trunk (truyền thống)	6	36 (30+6)	72 (V4.1) (36x2)	108 (V4.1) (36x3)	144 (V4.1) (36x4)
PRI30 / E1	0	30	60	90	120
BRI	0	16ch (BRI4 x 2)	32ch	48ch	64ch
A+B+P	6	12	24	36	48
A. Analog CO	6	12	24	36	48
B. BGM	6	6	6	6	6
P. Paging	6	6	6	6	6
Trunk (IP)	0	16			
SIP	0	16			
H.323	0	16			

Card DSP và Active key sẽ kích hoạt trung kế IP chuẩn H.323 và SIP.

7. DUNG LƯỢNG MÁY NHÁNH

Nội dung	NS300 Tích hợp sẵn	NS300 Tối đa	NS300 + 1 NS320	NS300 + 2 NS320	NS300 + 3 NS320
Ext (Legacy + IP) không sử dụng D-XDP	18 (18+0)	66 (34+32)	98 (66+32)	130 (98+32)	162 (130+32)
Extension (Legacy) không sử dụng D-XDP	18 (16+2)	34 (32+2)	66 (64+2)	98 (96+2)	130 (128+2)
SLT	16	32	64	96	128
DTxx / T76xx không sử dụng D-XDP	2	18 (16x1+2)	34 (16x2+2)	50 (16x3+2)	66 (16x4+2)
T74xx / T75xx / T77xx	0	8	16	24	32
Ext (Legacy + IP) với D-XDP	20 (20+0)	168 (40+128)	208 (80+128)	248 (120+128)	288 (160+128)
Extension (Legacy) với D-XDP	20 (16+4)	40 <i>Not 18x2+16 because power supply</i>	80 (40x2)	120 (40x3)	160 (40x4)
DTxxx / T76xx với D-XDP	4 (2x2)	24 (40-16SLT)	48 (80-16x2SLT)	72 (120-16x3SLT)	96 (160-16x4SLT)
Extension (IP)	0	32			

Dùng Card DSP và [activation key](#) sẽ cho phép sử dụng máy nhánh IP như : KX-NTxxx / KX-NT software phone / KX-UTxxx / KX-UDTxxx / [SIP Phone](#) của hãng thứ 3.

8. DUNG LƯỢNG KHÁC

Type	NS300 Pre-installed	NS300 Max.	NS300 + 1 NS320	NS300 + 2 NS320	NS300 + 3 NS320
Portable Station	128 PS				
Cell Station (DPT I/F + IP I/F)	2 CS	36 CS (4+32)	40 CS (8+32)	44 CS (12+32)	48 CS (16+32)
DPT I/F CS	2 CS	4 CS	8 CS	12 CS	16 CS
DPT I/F CS (2ch)	2 CS	4 CS	8 CS	12 CS	16 CS
DPT I/F CS (8ch)	0 CS	2 CS	4 CS	6 CS	8 CS
IP I/F CS (8ch)	0 CS	32 CS x 8ch			
KX-NCP158 (8ch)	0 CS	16 CS x 8ch			
KX-NS0154 (8ch)	0 CS	32 CS x 8ch			
DISA	2ch	32ch by DSP-S			
Simple VM		2ch			
UM: TVM tích hợp	0ch	24ch by DSP + SD Card + Activation Key			
KX-TVM (DPT I/F)	4ch	4ch + 24ch	48ch by 2 KX-TVM200		
Door phone / Opener / Sensor	0 / 0 / 0	2 / 2 / 2	4 / 4 / 4	6 / 6 / 6	8 / 8 / 8

9. THIẾT BỊ ĐẦU CUỐI

Tiết kiệm
chi phí

Có thể tận dụng những model điện thoại cũ khi nâng cấp tổng đài lên dòng KX-NS300

PT	DHLC4	DLC8 / DLC16 2 cổng digital tích hợp sẵn
KX-T70xx / KX-T71xx / KX-T73xx	Không (*)	Analog PT không hỗ trợ
KX-T72xx		Digital PT cũ không hỗ trợ
KX-T74xx / T75xx	Ok	Digital PT cũ không hỗ trợ
KX-T77xx	Ok	Analog PT không hỗ trợ
KX-T76xx / KX-DT3xx / KX-DT5xx	Ok	Ok

*) Những điện thoại này vẫn có thể kết nối được. Tuy nhiên do những model này đã quá cũ, nên khuyến khích chuyển sang dòng KX-DT5xx. Những điện thoại này tốn nhiều nguồn hơn. Cổng DHLC vẫn có thể cấp nguồn mạnh.

<IP Phone tương thích>
KX-NT265
KX-NT3xx / KX-NT5xx
KX-UTxxx

<Không hỗ trợ>

KX-NT136 / KX-NT400 / KX-HGT100

KX-TDA0300 và KX-TDA0350 (Module để lập trình Digital PT qua USB)